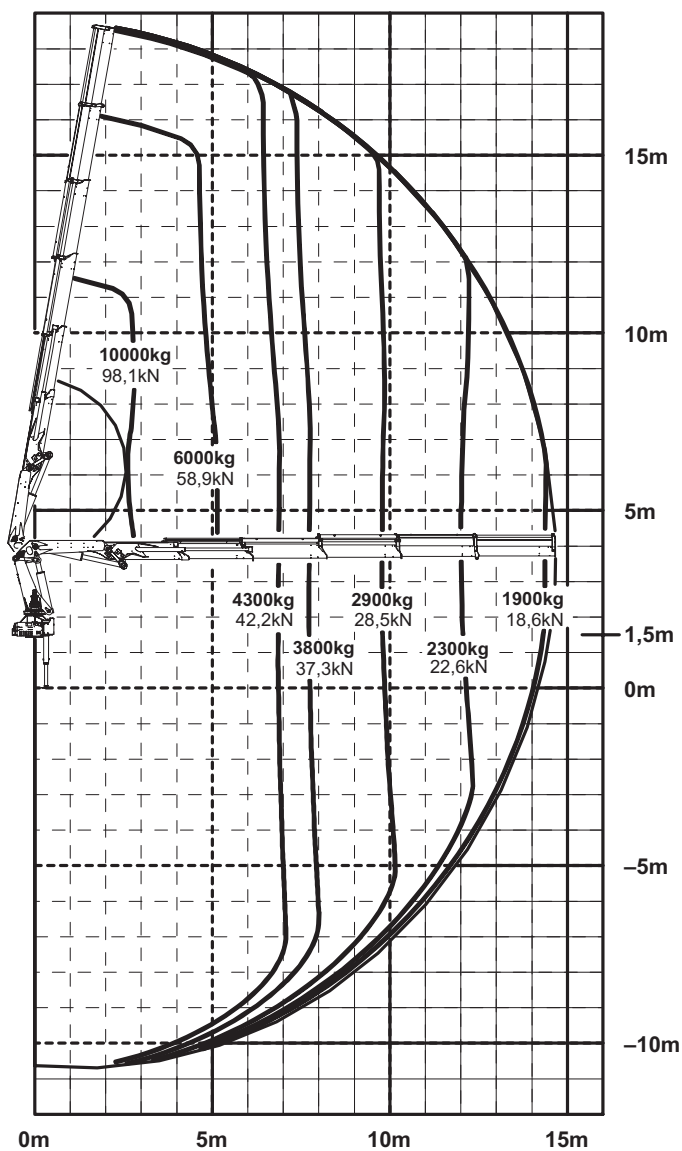


# LKW Ladekran 35 m/to



## Fahrzeug

- Mercedes 3238 8x4
- Gesamtgewicht 32 to.
- Nutzlast 13.5 to.
- Ladefläche 6.00 m x 2.50 m

## Kran

- Hinter der Kabine montiert
- Max. Ausladung 14.50 m / 1.9 to.
- Max. Hakenhöhe 18.00 m
- Abstützbreite 6.00 m
- Funkfernsteuerung

## Anbaugeräte

- Palettengabel
- Schalengreifer 300 lt.
- Versetzgehänge für Personenwagen

## Seilwinde

- Max. Hubkraft 6.0 to.

Gebr. Schenkel | Wieshofstrasse 53 | 8408 Winterthur  
Tel. 052 224 01 11 | Fax 052 224 01 16  
info@schenkel-transporte | www.schenkel-transporte.ch